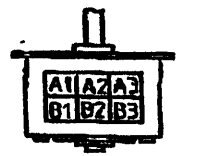




項目	ITEM	SPECIFICATION	単位	条件
駆動電圧	DRIVE VOLTAGE	37 (V)		
励磁方式	PHASE ON METHOD	2 PHASE ON		
マグネット材質	MAGNET MATERIAL	MS70		
ステップ角	STEP ANGLE	7.5 (DEG)		
位置決め誤差	POSITIONAL ERROR	±0.5 (DEG)		
1ステップ誤差	STEP TO STEP ERROR	±0.5 (DEG)		
最大停止トルク	MAX HOLDING TORQUE	570 (g-cm) MIN.	370 (mA/PHASE)	
プルアウトトルク	PULL OUT TORQUE	370 (g-cm) MIN.	300 (pps)	
プルイントルク	PULL IN TORQUE	300 (g-cm) MIN.	1000 (pps)	
最大負荷応答遅延	MAX NO LOAD RESPONSE	710 (pps) MIN.		
最大駆動速度	MAX SLEW SPEED	1200 (pps) MIN.		
巻線抵抗	WINDING RESISTANCE	20 (ohm) ±10%		
インダクタンス	WINDING INDUCTANCE	90.5 (mH) ±20%	0.14 (mm) NOTE 1	
絶縁抵抗	INSULATION RESISTANCE	100 M Ohm MIN.	500 VDC	
絶縁耐力	DIELECTRIC STRENGTH	500 VAC, 1 MIN.		
表面温度	SURFACE TEMPERATURE	T= NS (DEG) MAX.	NOTE 7	
絶縁耐熱区分	CLASS OF INSULATION	CLASS B	Except Wire	
ラジアルプレイ	RADIAL PLAY	0.05 (mm) MAX.	100 (g) LOAD	
エンドプレイ	END PLAY	— (mm) MAX.	— (g) LOAD	
ローターイナーシャ	ROTOR INERTIA	0.3 (g-cm ²) REF.		
デイトメントルク	DETENT TORQUE	75 (g-cm) MAX.		
質量	WEIGHT	95 (g) REF.		
動作保証温度	AMBIENT TEMPERATURE	-10DEG C TO +50DEG C		
保存保証温度	AMBIENT TEMPERATURE	-20DEG C TO +60DEG C		
寿命	LIFE	3000 (hrs)	NOTE 5	

- 記号
- すべての負荷は、室温で絶縁上昇前の値である。
 - 表示値は、駆動条件による。
 - ラジアルプレイは、取付面より 5 mm の高さで測定。
 - 巻線に実装した状態で、コイル温度は、130℃以上にならない。
 - 角速度は、以下条件にて駆動したとき、プルアウト又はプルイントルクが規定値以下となるときとする。寿命時間は駆動時間累計値。25℃、400PPS、デューティー 36% において、シャフトに 100g の負荷をフロントプレートより 4.5 mm の位置にかける。
 - 駆動回路 PBL3717A I=310mA/相 (アベラジ)
 - 駆動条件 I=310mA/相 OPPS
 - 測定条件：ローターロック I=310mA/相

- NOTE
- ALL SPECIFICATION VALUES ARE SPECIFIED AT ROOM TEMPERATURE BEFORE MOTOR TEMPERATURE RISES BY OPERATING.
 - SPECIFICATION VALUES NOT INDICATED ARE SUBJECT TO OPERATING CONDITION.
 - THE MEASURING POINT OF RADIAL PLAY IS 5mm FROM FRONT PLATE SURFACE.
 - MAXIMUM COIL TEMPERATURE WHEN OPERATING IN CUSTOMER'S SYSTEMS IS 130 DEG C.
 - THE MOTOR IS JUDGED TO HAVE SERVED ITS LIFE WHEN ITS PULL-OUT OR PULL-IN TORQUE VALUE GETS SMALLER THAN THAT OF SPECIFICATION WHEN DRIVEN UNDER THE FOLLOWING CONDITIONS. THE LIFE IS INDICATED BY ACCUMULATED RUNNING TIME. 25℃ 400PPS, DUTY 36% APPLY RADIAL LOAD OF 100g TO THE SHAFT AT A DISTANCE OF 5mm FROM THE FRONT PLATE.
 - DRIVE CIRCUIT PBL3717A I=310mA/PHASE (AVERAGE)
 - DRIVE CONDITION I=310mA/PHASE OPPS
 - MEASURING CONDITION: ROTOR LOCK I=310mA/PHASE



WIRE COLOR CODE

PIN NO.	COLOR	MOTOR
1	YELLOW	B3
2	ORANGE	B1
3	BROWN	A3
4	BLACK	A1

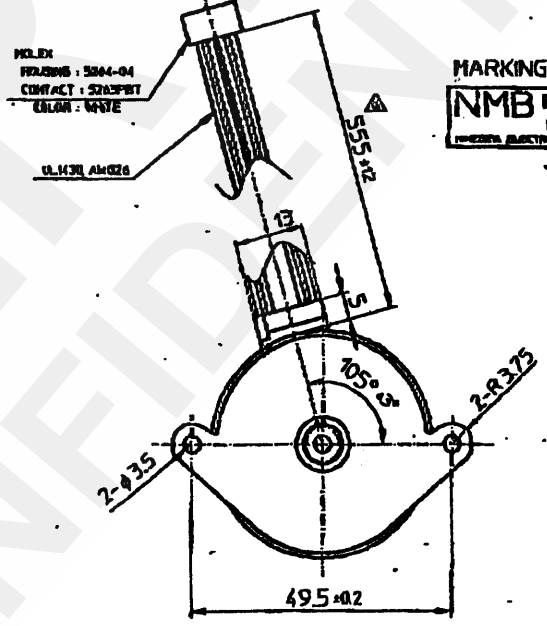
STEP	COLOR			
	BLACK	ORANGE	BROWN	YELLOW
1	-	+	+	-
2	-	-	+	+
3	+	-	-	+
4	+	+	-	-

SWITCHING SEQUENCE
(VIEWED FROM MOUNTING SURFACE)

GEAR PROFILE	INVOLUTE
MODULE	0.4
PRESSURE ANGLE	20°
NO. OF TEETH	16
FITCH DIA	φ6.4
OUTSIDE DIA	φ7.2 ^{+0.03}
ACCURACY	JIS 5
MATERIAL	C3601-C3604

PINION SPEC.

ミネベア株式会社 MINEBEA CO., LTD.				単位 UNIT mm 縮尺 SCALE 1:1	材質 MATERIAL 表面粗さ SURF.ROUGH.	発注日 DATE 09/FEB/93
訂正 1 2 3 4	承認 1 2 3 4	検定 1 2 3 4	描画 1 2 3 4	公差 TOL L±0.1 4<L±16 ±0.2 16<L±250 ±0.5 250<L±1000 ±0.8 ALL CEG ±0.5	熱処理 HEAT TREAT. 部品名 PART NAME/MODEL NO. PM42S-048-OLD9	図面枚数 SHEET 1 部名 DRAWING NO. J06PG-0100-1706



MARKING

